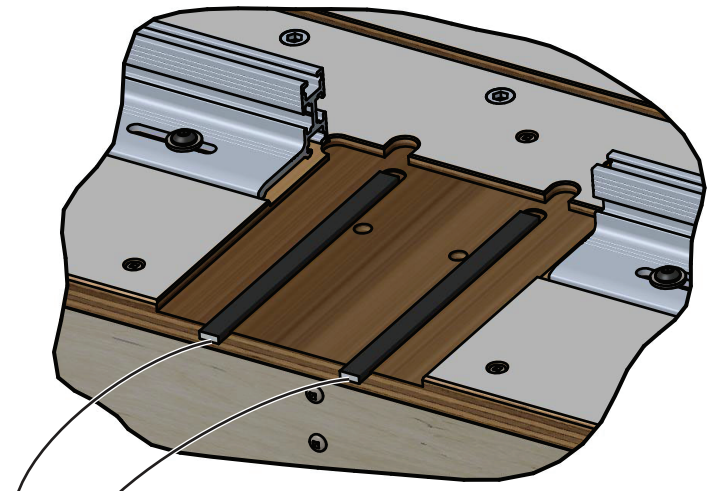
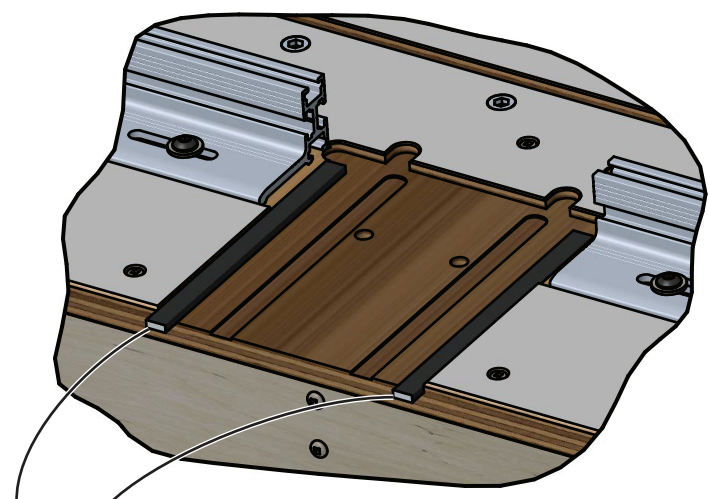




↑
↑
Hauteur des mortaises pour faux tenon Domino



Cales placées dans les rainures
Cale de 2 mm – hauteur de 6 mm
Cale de 4 mm – hauteur de 8 mm
* Cale de 6 mm – hauteur de 10 mm
Cale de 8 mm – hauteur de 12 mm



Cales placées de chaque côté
Cale de 2 mm – hauteur de 7 mm
Cale de 4 mm – hauteur de 9 mm
* Cale de 6 mm – hauteur de 11 mm
Cale de 8 mm – hauteur de 13 mm

* Cales de 6 mm fournies avec la table pour assemblage à faux tenon Domino